

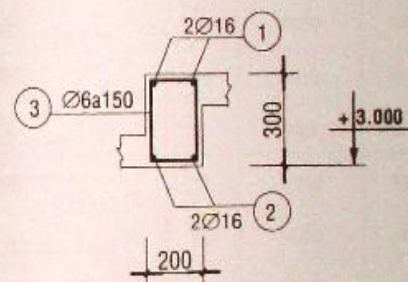
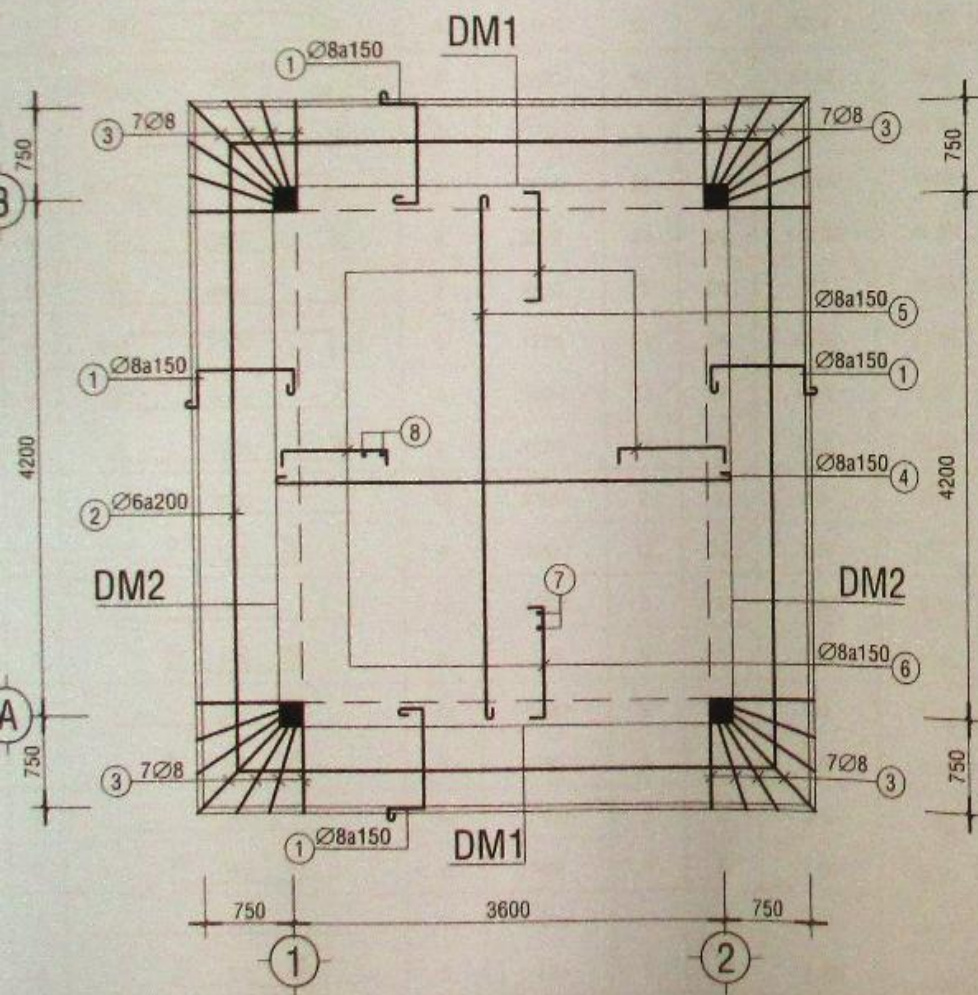
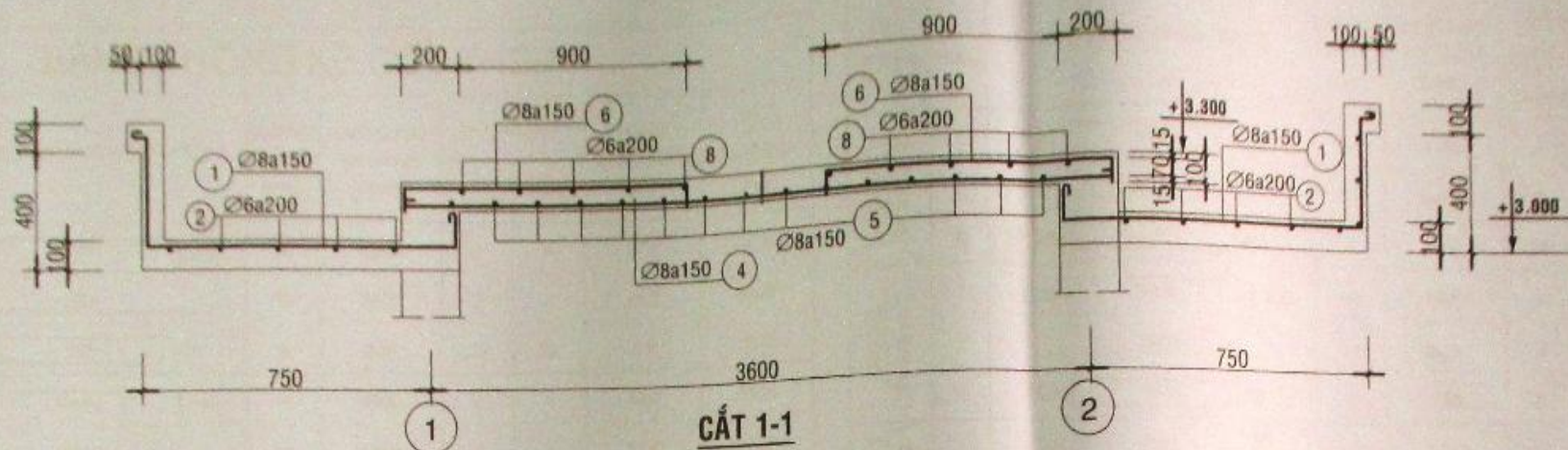
**04 CỘT C1(200x200)**

**02 MÓNG M1(1500-1500)**



	BIDESCO	KS. LÊ TAM CH
TRUNG TÂM Y TẾ HUYỆN VĂN CANH HM : NHÀ THƯỜNG TRỰC BẢO VỆ	GIÁM ĐỐC	KS. ĐINH TH
MÓNG M1, M2, CỘT C1	X.TRƯỞNG	KS. PHAN HUY C
	CHỦ NHIỆM TK	KTS. VĂN PH





**02 DẪM DM1(200x300)**  
(L= 3800)

**02 DẪM DM2(200x300)**  
(L= 4400)

TRUNG TÂM Y TẾ HUYỆN VĂN CANH HM : NHÀ THƯỜNG TRỰC BẢO VỆ	GIÁM ĐỐC QLKT		KS. LÊ TAM KS. DINH T
MẶT BẰNG KẾT CẤU SÀN MÁI	X. TRƯỞNG CHỦ NHIỆM TK		KS. PHAN H KTS VĂN PH



# BẢNG THÔNG KÊ CỐT THÉP

TÊN C.KIỆN	SỐ HIỆU	HÌNH DẠNG - KÍCH THƯỚC	ĐƯỜNG KÍNH (mm)	CHIỀU DÀI 1 THANH (mm)	SỐ LƯỢNG		TỔNG CHIỀU DÀI (m)	TỔNG T.LƯỢNG (Kg)
					1 C.KIỆN	T.BỘ		
DẦM DT1 Số lượng: 2	1		16	4300	2	4	17.2	27.15
	2		16	3800	2	4	15.2	23.99
	3		6	940	25	50	47	10.43
DẦM DT2 Số lượng: 2	1		16	4900	2	4	19.6	30.94
	2		16	4400	2	4	17.6	27.78
	3		6	940	30	60	56.4	12.52
SÀN MÀI DÂY 100 Số lượng: 1	1		8	1620	54	54	87.48	34.52
	2		6	11120	8	8	88.96	19.74
	3		8	1655	28	28	46.34	18.29
	4		8	3920	29	29	113.68	44.86
	5		8	4520	25	25	113	44.59
	6		8	1270	54	54	68.58	27.06
	7		6	3600	12	12	43.2	9.59
	8		6	4100	12	12	49.2	10.92
L.TỔ LT1 Số lượng: 1	1		12	2300	2	2	4.6	4.08
	2		6	280	12	12	3.36	0.75
L.TỔ LT2 Số lượng: 1	1		12	1700	2	2	3.4	3.02
	2		6	280	9	9	2.52	0.56
L.TỔ LT3 Số lượng: 1	1		12	1400	2	2	2.8	2.49
	2		6	280	8	8	2.24	0.50
L.TỔ LT4 Số lượng: 1	1		12	1100	2	2	2.2	1.95
	2		6	280	6	6	1.68	0.37
L.TỔ LT5 Số lượng: 1	1		12	1200	2	2	2.4	2.13
	2		6	180	7	7	1.26	0.28

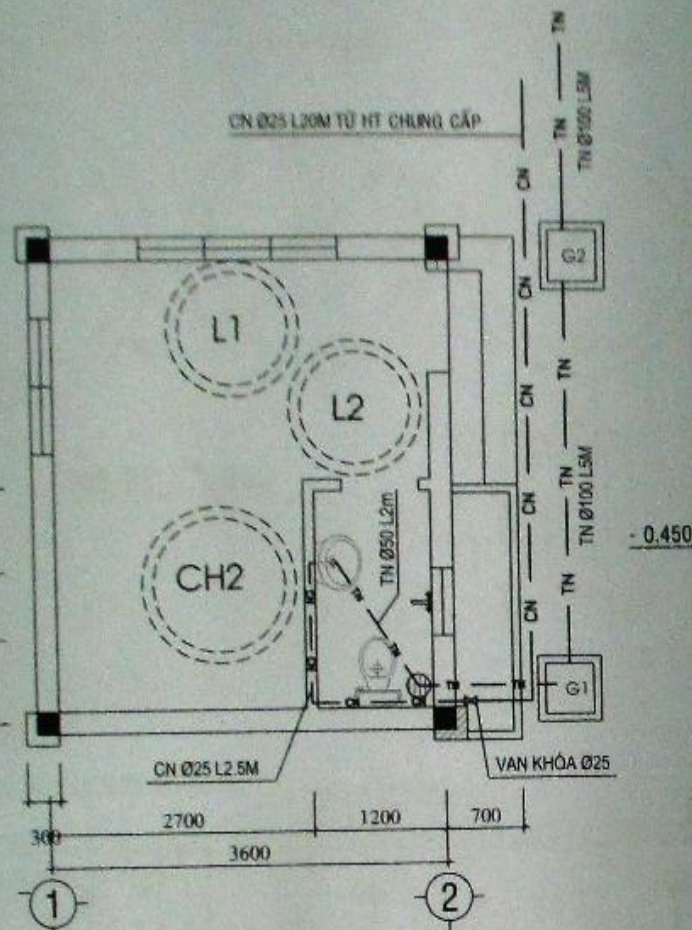
- Trọng lượng thép có đường kính Φ6 = 65.66 kg; Chiều dài = 295.82 mét
- Trọng lượng thép có đường kính Φ8 = 169.32 kg; Chiều dài = 429.08 mét
- Trọng lượng thép có đường kính Φ12 = 13.67 kg; Chiều dài = 15.4 mét
- Trọng lượng thép có đường kính Φ16 = 109.86 kg; Chiều dài = 69.6 mét

TÊN C.KIỆN	SỐ HIỆU	HÌNH DẠNG - KÍCH THƯỚC	ĐƯỜNG KÍNH (mm)	CHIỀU DÀI 1 THANH (mm)	SỐ LƯỢNG		TỔNG CHIỀU DÀI (m)	TỔNG T.LƯỢNG (Kg)	
					1 C.KIỆN	T.BỘ			
DẦM DT1 Số lượng: 2	1		14	4700	2	4	18.8	22.72	
	2		14	4400	2	4	17.6	21.27	
	3		6	740	30	60	44.4	9.85	
DẦM DT2 Số lượng: 2	1		14	4100	2	4	16.4	19.82	
	2		14	3800	2	4	15.2	18.37	
	3		6	740	25	50	37	8.21	
DẦM DT3 Số lượng: 1	1		10	3430	2	2	6.86	4.23	
	2		6	290	17	17	4.93	1.09	
MÔNG M1 Số lượng: 2	1		12	1350	11	22	29.7	26.37	
	2		12	1350	11	22	29.7	26.37	
MÔNG M2 Số lượng: 2	1		16	2400	4	8	19.2	30.30	
	2		6	740	10	20	14.8	3.28	
MÔNG M2 Số lượng: 2	3		12	1450	13	26	37.7	33.47	
	4		12	1850	9	18	33.3	29.56	
	5		16	2400	4	8	19.2	30.30	
	6		6	740	10	20	14.8	3.28	
	CỘT C1 Số lượng: 4	1		16	3300	4	16	52.8	83.34
		2		6	740	20	80	59.2	13.14

- Trọng lượng thép có đường kính Φ6 = 38.85 kg; Chiều dài = 175.13 mét
- Trọng lượng thép có đường kính Φ10 = 4.23 kg; Chiều dài = 6.86 mét
- Trọng lượng thép có đường kính Φ12 = 115.77 kg; Chiều dài = 130.4 mét
- Trọng lượng thép có đường kính Φ14 = 82.18 kg; Chiều dài = 68 mét
- Trọng lượng thép có đường kính Φ16 = 143.94 kg; Chiều dài = 91.2 mét

TRUNG TÂM Y TẾ HUYỆN VĂN CANH HM : NHÀ THƯỜNG TRỰC BẢO VỆ		GIÁM ĐỐC	KS LÊ TAM CHUNG
THỐNG KÊ THÉP		QLKT	KS ĐINH THỊ KIM
		X. TRƯỞNG	KS PHAN HUY CUỐN
BẢN VẼ		CHỦ NHIỆM TK	KTS VĂN PHƯƠNG O.
		CHỦ TRÌ	KS HUỖNH QUANG
KC 05 / 05	2014	VỀ	NGUYỄN THU Y

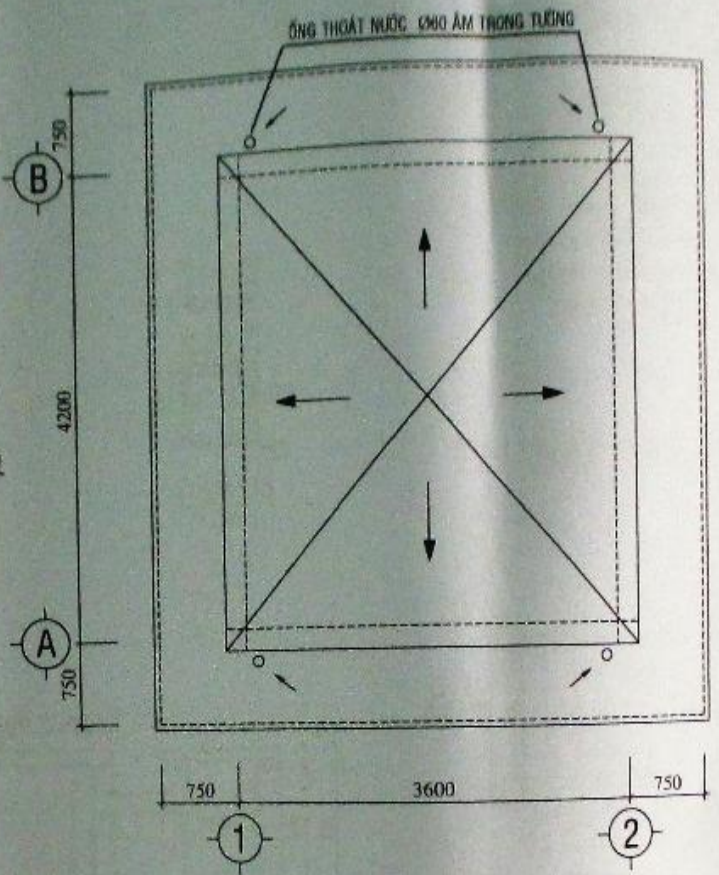




**MB CẤP THOÁT NƯỚC TL:1/50**

- GHI CHÚ :**
- Tp: Ø70 Ø60 → Ống thoát phân
  - Tn: Ø40 → Ống thoát nước thải
  - TH: Ø80 → Ống thông hơi
  - CN: Ø25 → Ống cấp nước

NƯỚC CẤP ĐƯỢC LẤY TỪ HỆ THỐNG CHUNG CẤP  
 HÂN - TIỂU ĐƯỢC THOÁT RA BỂ TỰ HOẠI, NƯỚC THẢI ĐƯỢC DẪN RA HT CHUNG  
 NG CẤP THOÁT NƯỚC SỬ DỤNG ỐNG PVC  
 LƯỢNG KÍNH ỐNG THIẾT KẾ TÍNH THEO ĐƯỜNG KÍNH TRONG



**MẶT BẰNG THOÁT NƯỚC MÁI TL:1/50**

ÁP DỤNG	DIỆN GIÁ	CAO ĐỘ LẬP PỤY (ĐO VỚI CAO ĐỘ SÀN)
	BỂ NƯỚC BÉT	+0.000
	BỂ TIỂU TREO	+1.300
	LAVABO	+0.900
	VỒI RỬA LƯA BAY	+0.900
	LƯỚI THU NƯỚC	+0.000

**BẢNG THỐNG KÊ VẬT TƯ CHÍNH:**

STT	TÊN QUẢN CÁCH VÀ VẬT LIỆU	ĐV	QUANTITY
1	ỐNG PVC Ø100x100; Ø50x50; Ø32x32; Ø25x20; Ø32x12.1mm; Ø25x12.2mm; Ø20x12.1mm	M	10; 24; 6; 2; 22; 6
2	CÚT PVC Ø100; Ø60; Ø50; Ø32; Ø25; Ø20	CÁI	5; 8; 2; 2; 1; 1
3	CÚT REN TRONG PVC Ø32; Ø25; Ø20	CÁI	1; 1; 1
4	CÓN PVC Ø100x50; Ø50x32; Ø32x25; Ø25x20	CÁI	1; 1; 1
5	VÁN 2 CHIỀU PVC Ø32; Ø25	CÁI	1; 1
6	TÊ PVC Ø100x100; Ø50x50; Ø32x32; Ø40x25; Ø20x20	CÁI	4; 1; 1; 1; 3
7	TÊ REN TRONG PVC Ø20x20	CÁI	2
8	T CÔNG PVC Ø100x100	CÁI	2
9	KHẨU REN TRONG PVC Ø20	CÁI	2
10	MĂNG SỢNG PVC Ø100; Ø60; Ø50; Ø25; Ø20		6; 3; 1; 1
11	MỐC GIỮ ỐNG CTN PVC	CÁI	10
12	LAVABO SỨ	BỘ	1
13	BỘ XẢ + VỒI RỬA CỦA LAVABO	BỘ	1
14	XI BÊT	BỘ	1
15	VỒI XIT NƯỚC RỬA SÀN DÂY	CÁI	1
16	VỒI TẮM SEN DÂY	BỘ	1
17	LƯỚI THU NƯỚC SÀN INOX 200X200	CÁI	1
18	BĂNG CAO SU NON	CUỐN	5
19	KEO DÁN ỐNG BM	Kg	0.2
20	HỘP ĐUNG GIẤY WC	CÁI	1
21	GIÁ TREO KHĂN INOX + GIƯỜNG SOI	CÁI	1
22	BÌNH CỨU HÓA CO2 CÓ MỐC TREO (3KG)	BÌNH	2
23	CẦU CHÂN RÁC Ø60	CÁI	4

**CÔNG TY CỔ PHẦN TƯ VẤN THIẾT KẾ XÂY DỰNG BÌNH ĐỊNH**

**TRUNG TÂM Y TẾ HUYỆN VĂN CANH**  
**HM : NHÀ THƯỜNG TRỰC BẢO VỆ**

**MẶT BẰNG CẤP THOÁT NƯỚC**  
**THỐNG KÊ VẬT TƯ**

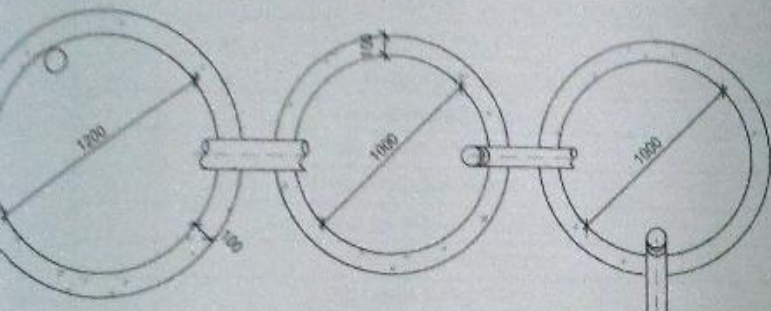
BẢN VẼ	HOÀN THÀNH	CHỦ TRÌ		KS. NG. GIA
CTN: 01/02	2014	THIẾT KẾ		



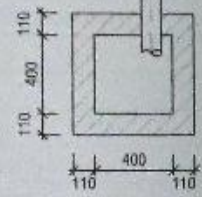
CHỮA (1 CÁI)

L1 (1 CÁI)

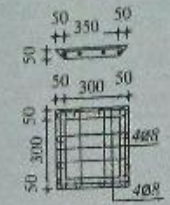
L2 (1 CÁI)



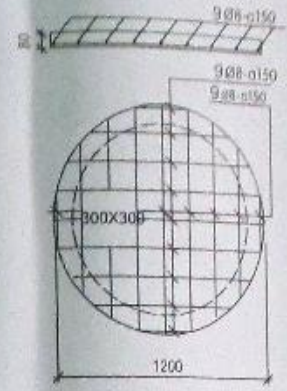
MB BỂ TỰ HOẠI



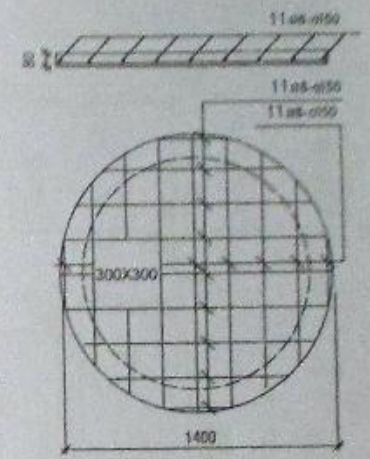
A  
 ĐÁNH MẪU XI MĂNG NGUYÊN CHẤT  
 TRÁT VUA XI MĂNG #75 DÀY 25  
 NGÂM XI MĂNG CHỐNG THẤM  
 BÊ TÔNG ĐÁ 1X2 # 200  
 BÊ TÔNG ĐÁ 4X6 # 100  
 ĐẤT THIÊN NHIÊN



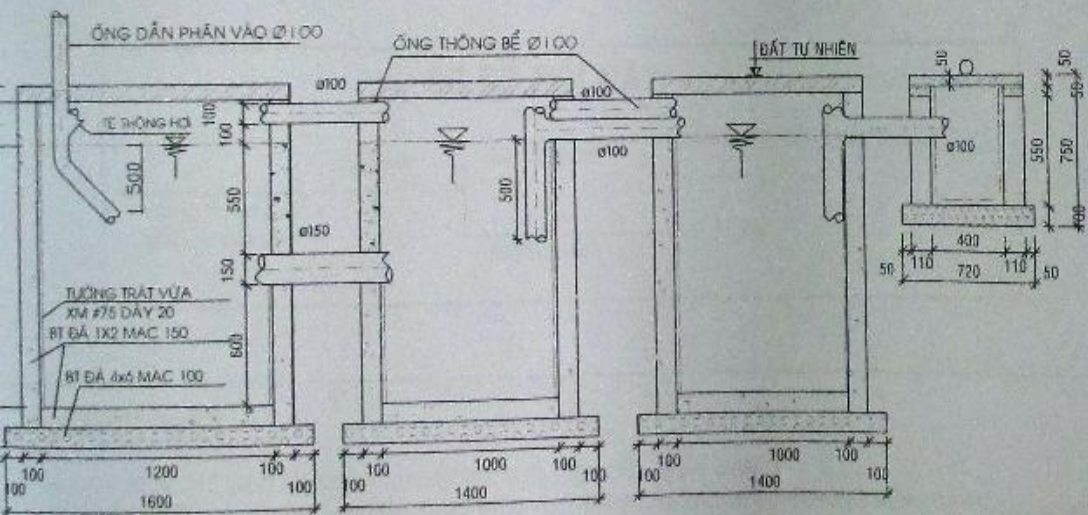
ĐAN Đ3 (3 CÁI)



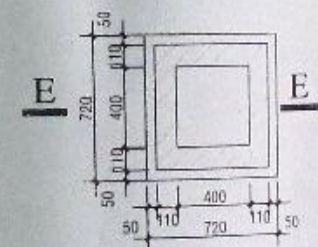
ĐAN NẮP ĐÂY (2 TẦM)



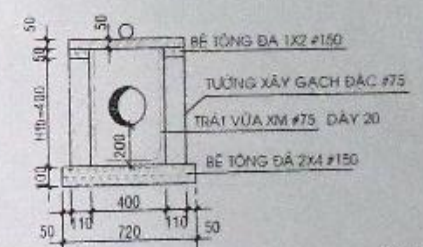
ĐAN NẮP ĐÂY (1 TẦM)



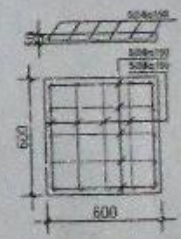
TRẮC DỌC TUYẾN NƯỚC



MB HỔ GA (2 CÁI)



MẶT CẮT E - E



ĐAN HỔ GA 400X400 (2 CÁI)

- BỂ TỰ HOẠI NGÂM XI MĂNG CHỐNG THẤM THEO QUI PHẠM  
 - HỔ GA THỨ 2 CÁCH HỔ GA ĐẦU 20M



[Redacted]		[Redacted]	
[Redacted]		GIÁM ĐỐC	KS. LÊ TÂM CHUNG
[Redacted]		CHỦ NHIỆM TX	KT. VÂN PHƯƠNG OANH
ĐƠN VỊ	HOÀN THÀNH	CHỦ TRÌ	KS. NG. GIA QUÝ THỌ
CTN: 02/00	2014	THIẾT KẾ	[Redacted]